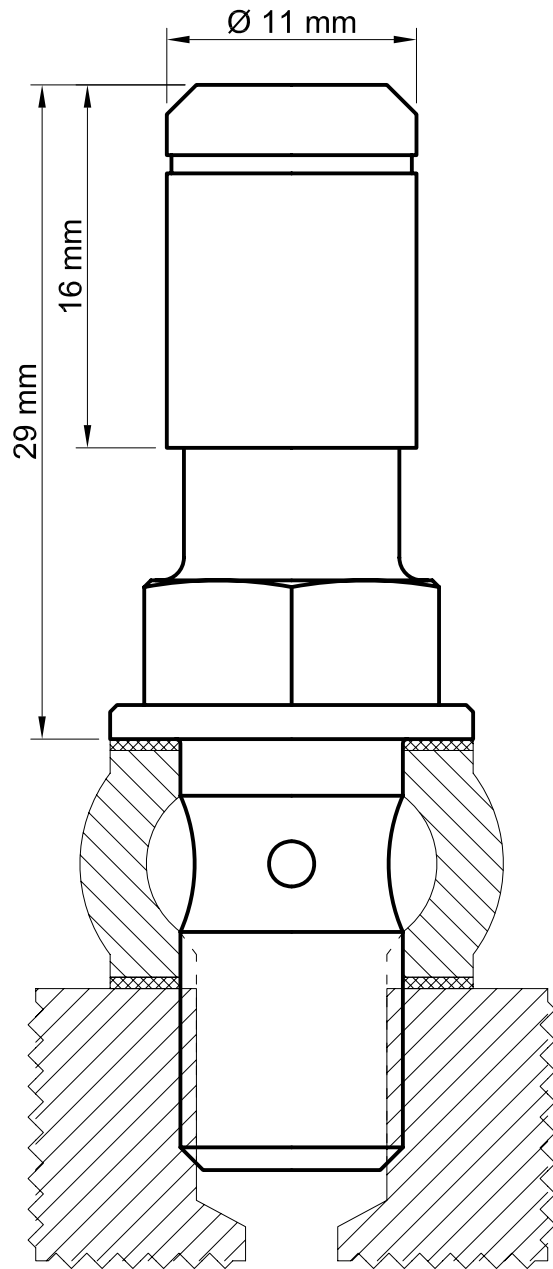


Einbaumaße stahlbus-Entlüftungsventil

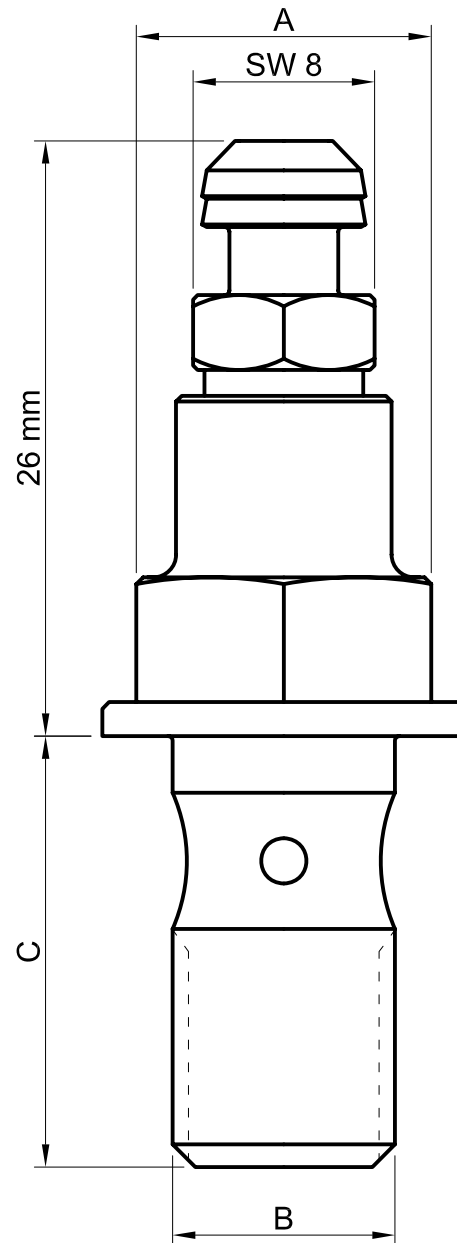
- Hohlschrauben und Doppelhohlschrauben -

stahlbus

stahlbus GmbH
 Werksstrasse 15 45527 Hattingen
 Tel: (02324) 90 22 9-22 Fax: -64
 Email: info@stahlbus.de
 www.stahlbus.de



mit Kappe



ohne Kappe

Maßtabelle Hohlschrauben

Artikelnummer	A	B	C
HS-01-M10x1-...	SW 13	M10 x 1,0	19 mm
HS-01-M10x1,25-...	SW 13	M10 x 1,25	19 mm
HS-01-Z3/8-...	SW 1/2"	3/8-24 UNF	20,5 mm
HS-01-Z7/16-...	SW 1/2"	7/16-24	20,5 mm

Maßtabelle Doppelhohlschrauben

Artikelnummer	A	B	C
DHS-01-M10x1-...	SW 13	M10 x 1,0	29,5 mm
DHS-01-M10x1,25-...	SW 13	M10 x 1,25	29,5 mm
DHS-01-Z3/8-...	SW 1/2"	3/8-24 UNF	33,5 mm